



PENGADILAN TINGGI PEKANBARU
JL. Jenderal Sudirman No. 315
Pekanbaru

Nomor SOP W4.U/24/SOP.KU/X/2016
Tanggal Pembuatan 21 April 2016
Tanggal Revisi 25 Oktober 2016
Tanggal Efektif 01 November 2016
Disahkan oleh Ketua Pengadilan Tinggi Pekanbaru

SOP PENGAJUAN PERSETUJUAN PEMBUKAAN REKENING HIBAH BENTUK UANG

Dasar Hukum :

1. Undang-Undang Nomor 1 Tahun 2004 tentang Perbendaharaan Negara
2. Peraturan Menteri Keuangan Nomor 191/PMK.05/2011 tentang Mekanisme Pengelolaan Hibah
3. Perdirjen Perbendaharaan Nomor 81/PB/2011 tentang Tata Cara Pengesahan Hibah Langsung Bentuk Uang dan Penyampaian Memo Pencatatan Hibah Langsung Bentuk Barang/Jasa/Surat Berharga.
4. SE-02/PB/2012 tentang Petunjuk Lebih Lanjut Pengelolaan Hibah Langsung Baik dalam bentuk Uang maupun B/U/S/ Tahun 2011
5. PMK Nomor 252/PMK.05/2014 tentang Rekening Milik Kementerian Negara/Lembaga/Satuan Kerja

Keterkaitan :

1. SOP PENERBITAN SURAT PERINTAH MEMBAYAR (SPM)
2. SOP PENGELOLAAN ADMINISTRASI BELANJA

Peringatan :

Kualifikasi Pelaksana :

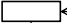


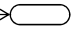
1. SMU 3. S1 (Strata I)
2. D3 (Diploma)

Peralatan/ Perlengkapan :

Komputer
 Data Anggaran

Pencatatan dan pendataan :

No	Aktivitas	Pelaksana					Mutu Baku			Ket	
		STAF 1	Kasubbag Keuangan dan Pelaporan 2	PPK 3	KPA 4	BUN/ Kuasa BUN 5	Persyaratan/ Perlengkapan	Waktu	Output		
1	Mengonsep surat Permohonan persetujuan pembukaan rekening hibah langsung sesuai format lampiran I PMK 252/PMK.05/2014							Surat penerbitan nomor register hibah	15 Menit		
2	Mengonsep surat Pernyataan mengenai penggunaan rekening yang dibuat sesuai format sebagaimana tercantum dalam lampiran II PMK 252/PMK.05/2014							Surat penerbitan nomor register hibah	15 Menit		
3	Mengonsep surat Kuasa KPA kepada Kuasa BUN Pusat dan Kuasa BUN di daerah untuk memperoleh informasi dan kewenang terkait Rekening yang dibuka pada Bank Umum yang dibuat sesuai format sebagaimana tercantum dalam lampiran III PMK 252/PMK.05/2014							Surat penerbitan nomor register hibah	15 Menit		
4	Mengonsep surat keterangan mengenai sumber dana, mekanisme penyaluran dana dan perlakuan mengenai penyeteroran bunga/jasa giro yang dibuat sesuai format sebagaimana tercantum dalam lampiran IV PMK 252/PMK.05/2014							Surat penerbitan nomor register hibah	15 Menit		
5	Mengonsep surat pernyataan kesanggupan untuk memasukkan dana hibah dalam DIPA yang dibuat sesuai format sebagaimana tercantum dalam lampiran V PMK 252/PMK.05/2014							Surat penerbitan nomor register hibah	15 Menit		
6	Membuat surat Permohonan persetujuan pembukaan rekening hibah langsung, surat Pernyataan mengenai penggunaan rekening, surat Kuasa KPA kepada Kuasa BUN Pusat dan Kuasa BUN di daerah untuk memperoleh informasi dan kewenang terkait Rekening yang dibuka pada Bank Umum, surat keterangan mengenai sumber dana, mekanisme penyaluran dana dan perlakuan mengenai penyeteroran bunga/jasa giro dan surat pernyataan kesanggupan untuk memasukkan dana hibah dalam DIPA							Surat penerbitan nomor register hibah	30 Menit		
7	Mengecek surat yang telah dibuat								15 Menit	surat Permohonan persetujuan pembukaan rekening hibah kepada BUN/Kuasa BUN	
8	Mengecek surat yang telah dibuat								15 Menit	surat Permohonan persetujuan rekening hibah kepada BUN/Kuasa BUN	
9	Mengecek surat dan Penandatanganan Surat								15 Menit	surat Permohonan persetujuan rekening hibah kepada BUN/Kuasa BUN	

10	<p>Mengajukan Permohonan persetujuan pembukaan rekening hibah kepada BUN/Kuas BUN dengan lampiran surat Permohonan persetujuan pembukaan rekening hibah langsung, surat Pernyataan mengenai penggunaan rekening, surat Kuasa KPA kepada Kuasa BUN Pusat dan Kuasa BUN di daerah untuk memperoleh informasi dan kewenang terkait Rekening yang dibuka pada Bank Umum, surat keterangan mengenai sumber dana, mekanisme penyaluran dana dan perlakuan mengenai penyeteroran bunga/jasa giro dan surat pernyataan kesanggupan untuk memasukkan dana hibah dalam DIPA serta salinan surat</p>						15 Menit	<p>surat Permohonan persetujuan pembukaan rekening hibah kepada BUN/Kuasa BUN</p>	
11	<p>Mengirim surat Permohonan persetujuan pembukaan rekening hibah kepada BUN/Kuasa BUN</p>						15 Menit	<p>surat persetujuan pembukaan rekening hibah dari BUN/Kuasa BUN</p>	